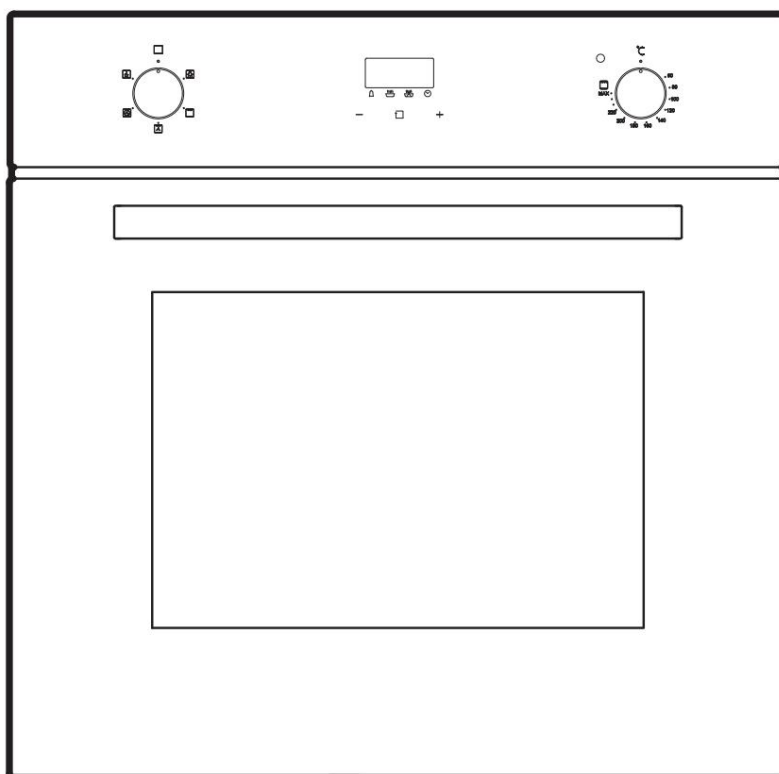


# SCHNEIDER

МНОГОФУНКЦИОНАЛНА ФУРНА 68 Л



CE SCOE7053BL

## ПРЕДУПРЕЖДЕНИЕ

При първото включване от фурната може да се появи неприятна миризма. Това се дължи на лепилата, използвани за закрепване на изолационните панели във фурната. За да премахнете маслени замърсявания от отделението за готвене, пуснете новия си уред празен на 250°C за 90 минути. Когато използвате фурната за първи път, е напълно нормално да се появи дим и лека миризма. Когато това се случи, просто изчакайте, докато миризмата изчезне, преди да поставите храната във фурната.

Този уред може да се използва от деца на 8 и повече години, както и от лица с намалени физически, сензорни или умствени способности, или лишен от опит и знания, ако са могли да се възползват от надзор или инструкции предварителни познания за безопасната употреба на устройството и разбиране на свързаните с него рискове.

Децата не трябва да си играят с уреда.

Деца, оставени без надзор, не трябва да извършват почистване и поддръжка.  
наблюдение.

Този уред е предназначен само за домашна употреба.

Всяка друга употреба е неподходяща, наред с други неща. Не трябва да се използва:

- в кухненските зони, предназначени за персонал в магазини, офиси и други среди професионалисти;
- във ферми, вили, стаи за гости;
- от клиенти на хотели, мотели и среди с характер жилищен
- в кетъринга и други подобни приложения.

Устройството се нагрива много по време на употреба. Внимавайте

да не докосвате нагревателните елементи във фурната.

Не оставяйте деца близо до уреда, докато работи.

употреба, особено когато функцията за грил е активирана.

Като предпазна мярка срещу токов удар, не забравяйте да изключите уреда, преди да смените крушката на фурната.

сменете крушката на фурната.

Устройството за изключване трябва

да бъде интегриран във фиксираното окабеляване,

в съответствие със спецификациите

на окабеляване.

Достъпните части могат да се нагреят много.

Малките деца трябва да се държат далеч от уреда.

В фиксираното окабеляване трябва да бъде

интегрирано устройство за многополюсно

изключване, в съответствие с правилата за окабеляване.

За да избегнете опасност, сменете

захранващия кабел

повреден от производителя, оторизиран представител или квалифицирано лице.

Не използвайте абразивни почистващи препарати или остри метални стъргалки за почистване на стъклото на фурната, тъй като те могат да надраскат повърхността и стъклото може да се счупи. Всяко прекомерно разлято количество трябва да се отстрани преди почистване.

Никога не използвайте почистващи препарати с пара. Уредът не е предназначен за работа с външен таймер или почистваща система. дистанционно управление.

Инструкциите за фурни с решетка трябва да включват указания за правилното инсталиране на тези аксесоари.

## ИНСТРУКЦИИ ЗА БЕЗОПАСНОСТ

Никога не използвайте фурната, когато сте

боси. Никога не докосвайте фурната с мокри или влажни ръце или крака.

Относно фурната: Избягвайте честото отваряне на вратата на фурната по време на готвене. Само оторизиран техник е упълномощен да инсталира и пуска устройството в експлоатация. Производителят отхвърля всякаква отговорност относно причинените щети вероятно поради неправилно позициониране или монтаж, извършен от неупълномощено лице.

Когато вратата на фурната е отворена, никога не поставяйте нищо върху нея, тъй като това може да разбалансира уреда или да счупите вратата.

Някои части на фурната може задържат топлината за дълго време. Ето защо се препоръчва да оставите устройството да се охлади, преди докосвайте частите директно

изложен на топлина.

Ако фурната няма да се използва за продължителен период от време, препоръчително е да я изключите от контакта.

## МОНТАЖ НА ФУРНАТА В НИШАТА НА КУХНЕНСКИЯ ШКАФ

Монтирайте фурната в предвиденото пространство в ниша на шкафа, под работния плот работа или във вертикален шкаф.

Закрепете фурната, като затегнете винтовете в двата монтажни отвора, предвидени на рамката. За да ги намерите, отворете фурната и погледнете вътре. За правилна вентилация на уреда, спазвайте мерките и разстоянията посочено по време на инсталацията.

## ВАЖНО

За правилна работа на фурната, моля, използвайте подходящ кухненски шкаф.

Панелите на кухненските шкафове близо до фурната трябва да бъдат

изработен от огнеупорен материал.  
Уверете се, че лепилата върху  
фурнированите дървени шкафове могат  
да издържат на температури над 120°C.  
Пластмасите и лепилата, които не могат да  
издържат на тези температури, ще се разтопят  
и ще деформират шкафа. След като монтирате  
фурната в шкафа, уверете се, че сте  
изолирали напълно електрическите части.  
Тази мярка за безопасност е законово  
изискване. Всички предпазители трябва  
да бъдат правилно закрепени, така че да не  
могат да бъдат отстранени без  
специални инструменти. Свалете задната част  
на кухненския шкаф, за да осигурите правилен  
въздушен поток около фурната. Оставете  
пространство от поне 45 мм зад фурната.

## ДЕКЛАРАЦИЯ ЗА СЪОТВЕТСТВИЕ

Когато разопаковате фурната, уверете се, че не  
е повредена. В случай на съмнение не я  
използвайте; свържете се с

Трябва да се използва квалифициран техник. Дръжте опаковъчните материали като найлонови торбички, полистирол и карфици далеч от деца, тъй като са опасни.

Основните неща за вашата вградена фурна

Включено

1. 1x Тава за печене
2. 1x Решетка
3. 1x Ръководство за потребителя
4. 1x комплект за фиксиране



Необходими инструменти за монтаж



Кръстата отвертка



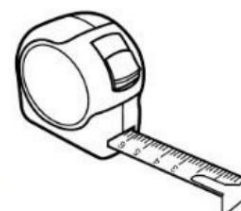
Електрическа бормашина



Пастел



Мултиметър за тестване на електрическа безопасност



ролетка



## ПОЧИСТВАНЕ И ПОДДРЪЖКА

За да поддържате външния вид и ефективността на уреда, поддържайте го чист. Модерният му дизайн прави поддръжката възможно най-лесна. Частите на уреда, които могат да влязат в контакт с храна, трябва да се почистват редовно.

Изключете уреда от контакта преди каквато и да е поддръжка или почистване.

Задайте всички бутони на Изключено.

Изчакайте, докато вътрешността на уреда вече не е гореща, а хладка. Това прави почистването по-лесно, отколкото когато е гореща. Почистете повърхността на уреда с влажна кърпа, мека четка или тънка гъба, след което го подсушете.

За упорити замърсявания почистете с топла вода и неабразивен почистващ препарат.

Никога не използвайте абразивни почистващи препарати или остри метални стъргалки върху стъклото на вратата на фурната, тъй като те могат да го надраскат или повредят.

Избягвайте контакт с киселинни вещества (лимонов сок или оцет) върху частите от неръждаема стомана. Никога не използвайте почистващи препарати с високо налягане за почистване на уреда. Тавата за готвене може да се измие с мек препарат.

## Монтиране на вградената ви фурна

Осигуряване на вентилация

Вентилация на приложението

За монтаж е необходимо минимално вентилационно пространство от 85–90 мм .

От друга страна, между задната част на уреда, задната част на фурната и долната част на мебелите трябва да има разстояние от 40 мм.

Ако висока кутия ще се монтира наравно с тавана, в горната част на кутията трябва да се предвиди вентилационен отвор с размер 20 см<sup>2</sup> .

Електрическа връзка

Този уред, оборудван с щепсел и захранващ кабел, може да се свърже към стандартен домашен контакт.

При повреда на щепсела и кабела, моля, поправете ги, следвайки инструкциите на квалифициран електротехник, за да спазвате съответните разпоредби на Института по инженерство и технологии (IET), както и изискванията на местната електроснабдителна компания.

**ПРЕДУПРЕЖДЕНИЕ: ТОЗИ УРЕД ТРЯБВА ДА БЪДЕ ЗАЗЕМЕН.**

Този уред трябва да бъде свързан от компетентно лице, като се използва фиксирано окабеляване през двуполусен разклонител с предпазител, защитен с предпазител 13А.

Препоръчваме уредът да бъде свързан от квалифициран електротехник, член на NICEIC и който ще спазва IET и местните разпоредби. Проводниците в захранващия кабел са оцветени съгласно следния код:

# Монтиране на вградената ви фурна

## Осигуряване на вентилация

Вентилация на приложението

За монтаж е необходимо минимално вентилационно пространство от 85–90 мм .

От друга страна, между задната част на уреда, задната част на фурната и долната част на мебелите трябва да има разстояние от 40 мм.

Ако висока кутия ще се монтира наравно с тавана, в горната част на кутията трябва да се предвиди вентилационен отвор с размер 20 см<sup>2</sup> .

## Електрическа връзка

Този уред, оборудван с щепсел и захранващ кабел, може да се свърже към стандартен домашен контакт.

При повреда на щепсела и кабела, моля, поправете ги, следвайки инструкциите на квалифициран електротехник, за да спазвате съответните разпоредби на Института по инженерство и технологии (IET), както и изискванията на местната електроснабдителна компания.

**ПРЕДУПРЕЖДЕНИЕ: ТОЗИ УРЕД ТРЯБВА ДА БЪДЕ ЗАЗЕМЕН.**

Този уред трябва да бъде свързан от компетентно лице, като се използва фиксирано окабеляване през двуполюсен разклонител с предпазител, защитен с предпазител 13А.

Препоръчваме уредът да бъде свързан от квалифициран електротехник, член на NICEIC и който ще спазва IET и местните разпоредби. Проводниците в кабела захранващите устройства са оцветени съгласно следния код:

# Монтиране на вградената ви фурна

## Сглобяване на всичко

Секторът на терминала се намира отзад на Лефур.

- ЗЕЛЕНО И ЖЪЛТО = ЗЕМЯ
- СИНЬО = НЕУТРАЛНО
- КАФЯВО = ЖИВО.

Като цветовете на захранващите кабели

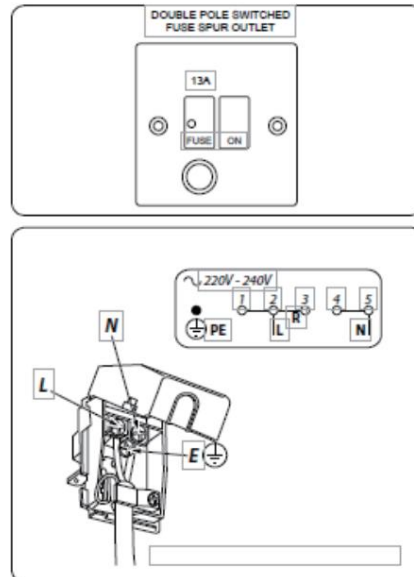
Кабелът на уреда може да не съвпада с цветните маркировки, идентифициращи клемите във вашата разклонителна кутия, следвайте тези стъпки:

1. Зеленият и жълтият проводник трябва да бъде свързан към терминала, обозначен с E (Земя) или зелен на цвят.
2. Синият проводник трябва да бъде свързан към маркирания терминал N (Неутрален) или оцветен в черно.
3. Кафявият проводник трябва да бъде свързан към терминала, обозначен с L (Фаза) или червен цвят

Свържете кабела към съответните клемите.

Проверете дали връзките са правилно поставени и дали винтовете на клемите са здраво затегнати. Закрепете захранващия кабел с помощта на кабелната скоба.

Уверете се, че прокарането на кабела избягва риска от заклещване или докосване на горещи повърхности.



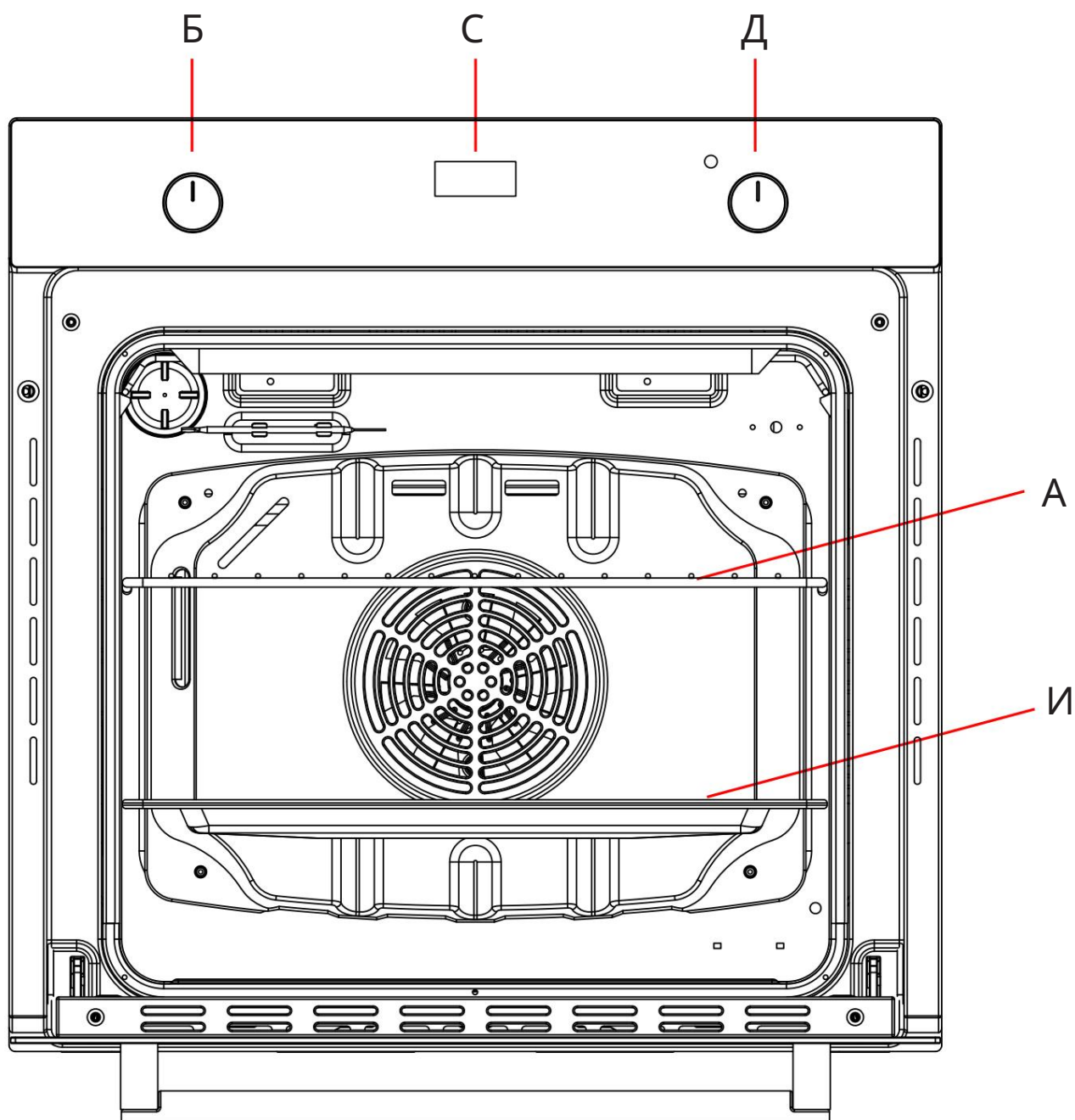
Фурната трябва да бъде инсталирана на превключвател, който може да прекъсне цялото захранване на устройството.

Токово задействани прекъсвачи за утечка на земя

Когато инсталацията е защитена от диференциален прекъсвач (RCD) с чувствителност 30mA, комбинираната употреба на устройството с други домакински уреди може понякога да причини нежелано изключване.

В тези случаи кухненската верига може трябва да се реконфигурира. Тази работа трябва да се извърши от квалифициран електротехник.

## Използване на вградената ви фурна



А. Решетка

В. Избор на функция С.

Електронен таймер D.

Контрол на температурата Е. Тава  
за събиране на капки

# Използване на вградената ви фурна

## Функции



Осветление



Грил



Вентилирана скара



Пулсираща топлина



Размразяване

Осветление на фурната - Осветлението на фурната ще работи при всички функции на фурната.

Грил - Включват се горните централни нагревателни елементи. Изключително високата, директна температура на грила запича повърхността на месо и печени ястия, като същевременно запечатва соковете, за да ги запази крехки. Грилът е силно препоръчителен и за ястия, изискващи висока повърхностна температура: говежди стекове, телешко месо, рибай стекове, филе стекове, хамбургери и др.

Грил с вентилатор - Работят горните централни нагревателни елементи и вентилаторът. Тази комбинация от функции повишава ефективността на еднопосочното топлинно излъчване на нагревателните елементи, като принуждава въздуха да циркулира в цялата фурна. Това помага да се предотврати изгарянето на храната по повърхността, позволявайки на топлината да проникне директно в храната.

Отлични резултати се постигат с кебапчета, приготвени от месо и зеленчуци, колбаси, ребра.

Фурна с вентилатор - Когато е настроен режим на фурна с вентилатор, вентилаторният елемент и вентилаторът работят, за да осигурят нежна топлина, равномерно разпределена в цялата фурна. Този режим е идеален за печене и готвене на деликатни храни на няколко нива, особено торти като швейцарски рулца и малки порции зеленчуци и др.

Размразяване - Когато е настроен режим "Размразяване", вентилаторът в задната част на фурната циркулира въздух със стайна температура около храната. Това се препоръчва за размразяване на всички видове храни, но особено за деликатни храни, които не изискват топлина, например: глазирани торти, десерти със сметана или крем, плодови торти и др. С помощта на режим "Размразяване" времето за размразяване се съкращава приблизително наполовина. В случай на месо, риба и хляб, това е възможно.

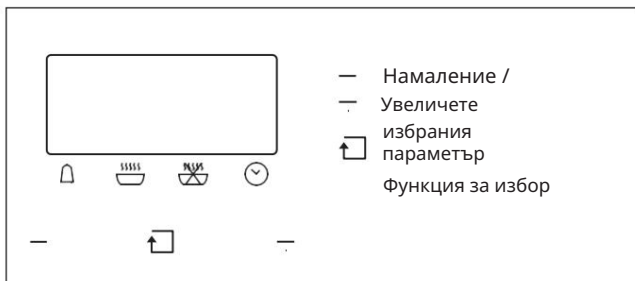
## Използване на устройството ви за първи път

Когато използвате уреда си за първи път, препоръчваме да настроите температурата на най-високата степен. Задайте копчето за избор на режим на готвене на режим на готвене и оставете фурната включена за около половин час без нищо в нея и със затворена врата. След това отворете вратата на фурната и я оставете да се охлади.

Всяка миризма, която може да се усети по време на първата употреба, се дължи на изпаряване вещества, използвани за защита на фурната по време на съхранение.

# Използване на вградената ви фурна

## Извлекете максимума от устройството си



### Настройка на часовника

Задайте времето, преди да започнете да използвате фурната.

Когато устройството е свързано за първи път към захранването или след прекъсване на захранването, символът "мига" ще мига.

Натиснете бутона "+" или "-", за да настроите времето. След около пет секунди индикаторната лампичка ще спре да мига и дисплеят ще покаже зададеното време.

За да промените времето, натиснете „бутон“ символът заповече да мига, след което натиснете бутона „+“ или „-“, за да настроите правилното време.

### Ръчна процедура за готвене (без използване на кухненския програматор)

За да включите и използвате фурната в ръчен режим (чрез деактивиране на програмиста за готвене), изберете режима на готвене на желаната позиция, след което задайте температурата на копчето на термостата.

За да изключите фурната, поставете и двата бутона в позиция "0".

### Процедура с таймер за готвене

#### -Параметър за време на готвене

1А - Задайте времето за готвене (макс. 10 часа). Натиснете бутона „Избор“ няколко пъти. Повтаря се, докато символът "мига" след това натиснете бутона "+" или "-", за да изберете времето за готвене;

2А - Ако не е избрана настройка, символът "мига" ще спре да мига и фурната ще остане. След включване, готвенето започва веднага. След като готвенето приключи, фурната се сменя. Символът "мига"

ще мига и алармата ще звънне. За да заглушите алармата, натиснете произволен бутон; след една минута алармата ще се изключи автоматично.

#### - Настройки за край на готвенето

1В - Задайте времето за край на готвенето (текущ часовник максимум до 10:00 ч.).

Изберете бутона "мига" няколкократно.

Символът, докато "мига" след това изберете бутоните "+" или "-", за да зададете края на готвенето

В - Ако не е избрана програма, символът "мига" спира да мига и остава

винаги включено, готвенето започва веднага.

Когато се достигне зададеното време, фурната се изключва автоматично, символът "мига" пред "мига" ще мига и алармата ще се задейства. За да заглушите алармата, натиснете произволен клавиш; след една минута алармата ще се изключи автоматично.

### Таймер

Най-дългият регулируем интервал от време е 23 часа и 59 минути.

1 - За да настроите времето, натиснете функционалния бутон "мига" няколкократно, докато се появи символът "мига".

започне да мига, след което натиснете бутона "+" или "-", за да зададете желаното време, което ще се покаже на екрана

2 - След настройване на времето (часове, минути) символът "мига" ще мига и обратното броене може старт. След като времето е достигнато. Символът достига "мига" ще мига и алармата ще прозвучи.

За да изключите алармата, натиснете произволен бутон; след една минута алармата ще се изключи автоматично.

## Съвети

Решетките винаги трябва да бъдат плътно притиснати към задната част на фурната.

Тавите за печене, в които се готви храната, трябва да се поставят наравно с предния ръб на металните рафтове на фурната. Другите съдове трябва да се поставят в центъра. Преместете всички тави и съдове далеч от задната част на фурната, тъй като храната може да покафенее прекалено.

За равномерно покафеняване, максималният препоръчителен размер на тавата за печене е 340 мм на 340 мм.

Когато фурната е в употреба, не оставяйте вратата отворена по-дълго от необходимото, в противен случай копчетата може да се нагреят много.

- Винаги оставяйте разстояние от един пръст между съдовете на един и същ рафт. Това позволява топлината да циркулира свободно около тях.

- Когато е вероятно ястията да заврят и да прелеят по време на готвене, поставете ги върху котлон.

### Използване на грила

Използвайте режим "Грил" със затворена врата на фурната, поставете храната в центъра на тавата за отцеждане, поставете я на 3-тия или 4-тия рафт отдолу.

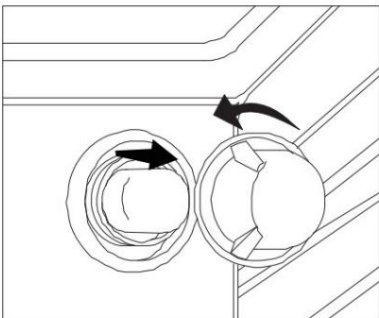
Забележка: Само средната част на горния нагревателен елемент работи за грила.

Когато използвате режим "Грил", препоръчваме да настроите термостата на най-високата степен. Това обаче не означава, че не можете да използвате по-ниски температури; просто настройте копчето на термостата на желаната температура.

## Смяна на лампичките на фурната

**ПРЕДУПРЕЖДЕНИЕ:** Уверете се, че уредът е изключен, преди да смените лампата, за да избегнете токов удар.

Отстранете стъкления капак, както е показано на диаграмата по-долу.



Извадете лампата и я сменете с лампа, устойчива на висока температура (300°C), със следните характеристики: - напрежение: 220-240V

- Мощност : 25W

- Тип : G9 -

Клас на енергийна ефективност: G

Отстранете стъкления капак и включете отново фурната в контакта.

**ПРЕДУПРЕЖДЕНИЕ:** Моля, не използвайте отвертка или други инструменти, за да свалите капака на лампата. Това може да повреди емайла на фурната или фасунгата на лампата.

**МОЛЯ, ОБЪРНЕТЕ ВНИМАНИЕ:** Подмяната на крушка не се покрива от гаранцията.

## Премахване на вътрешното стъкло от прозореца и почистване на стъклената врата

1. Отворете вратата, така че да можете да видите винтовете на ръба на вратата на фурната (вижте диаграмата на фиг. 1).
2. С помощта на отвертка отстранете двата винта, както е показано на диаграмата (напр. Фиг. 2).
3. Отстранете опората от горната част на вратата на фурната.
4. Сега внимателно отстранете вътрешното стъкло от вратата.
5. Поставете чашата върху равна, мека повърхност.
6. Почистете стъклото с неабразивни продукти и гъби. Подсушете го с мека кърпа.
7. Внимателно поставете обратно стъклото в рамката на вратата на фурната.
8. Поставете обратно скобата на горната част на стъклото и затегнете винтовете.



Фиг . 1



Фиг . 2

# Поддръжка и ремонт

Грижа за вашето устройство

## Технически спецификации

Модел - SCOE7053BL

Напрежение и честота - 220-240V/ AC50Hz

Обща мощност - 1800-2200W

Използваем обем на фурната - 69 л

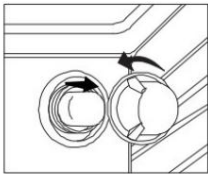
Енергиен клас - A

Извиняваме се за евентуалните неудобства, причинени от незначителни несъответствия в тези инструкции, които могат да възникнат поради подобрения и разработка на продукта. Всички изображения и чертежи са само с илюстративна цел.

## Енергиен лист

Марка	<b>SCHNEIDER</b>	
Модел	SCOE7053BL	
Тип фурна	ЕЛЕКТРИЧЕСКИ	
Лот	кг	28(+/-2)
Индекс на енергийна ефективност - конвенционален	93	
Индекс на енергийна ефективност - принудително отопление	91	
Енергиен клас	A	
Консумация на енергия (електричество) - конвенционална	kWh/цикъл	0,78
Консумация на енергия (електричество) - принудителен вентилатор	kWh/цикъл	0,76
Брой кухини	1	
Източник на топлина	ЕЛЕКТРИЧЕСКИ	
Обем	л	69
Тази фурна отговаря на стандарт EN 60350-1		
Съвети за пестене на енергия		
Четири		
- Гответе заедно, ако е възможно.		
- Поддържайте времето за предварително загряване кратко.		
- Не удължавайте времето за готвене.		
- Не забравяйте да изключите фурната в края на готвенето.		
- Не отваряйте вратата на фурната по време на готвене.		

МОЛЯ, НЕ се опитвайте да ремонтирате това устройство сами, моля, свържете се с вашия сервиз за следпродажбено обслужване.

Проблем	Вероятна причина
Фурната не загрева.	<ul style="list-style-type: none"> <li>- Проверете окабеляването на фурната - Възможно е да е изгорял предпазител. Ако това се случва постоянно, обадете се на лицензиран електротехник.</li> </ul>
Чува се шум след готвене	<ul style="list-style-type: none"> <li>- Охлаждащият вентилатор остава включен след края на програмираното готвене, докато фурната се охлади.</li> </ul>
Лампата/лампата на фурната не работи.	 <ul style="list-style-type: none"> <li>- Изключете уредите от електрическата мрежа: изключете и извадете щепсела от контакта или изключете захранването от изолатора, ако е приложимо.</li> <li>- Завъртете лампата обратно на часовниковата стрелка, за да я освободите, след което я издърпайте надолу, за да я извадите.</li> <li>- Сменете с халогенна крушка.</li> <li>- Поставете обратно капака и го завъртете по посока на часовниковата стрелка. гледай.</li> <li>- Включете отново устройството в електрическия контакт.</li> </ul>
Тортите и бисквитките покафеняват неравномерно.	<ul style="list-style-type: none"> <li>- Винаги ще има лека неравномерност. Ако покафеняването е много неравномерно, проверете дали е настроена правилната температура и дали решетката е поставена на правилното ниво.</li> </ul>
Дим излиза от фурната	<ul style="list-style-type: none"> <li>- При готвене на храни с високо съдържание на вода (напр. пържени картофи във фурна) може да има видима пара в горната част на вратата.</li> <li>- Бъдете внимателни, когато отваряте вратата на фурната, тъй като може да има краткотрайно изпускане на пара, когато вратата е отворена.</li> </ul>
Копчетата се нагряват при използване на грила. Може ли това да се избегне?	<ul style="list-style-type: none"> <li>- Да, това се дължи на загряването на фурната - Не оставяйте вратата на фурната отворена.</li> <li>- Уверете се, че тавата за отцеждане е избута назад по време на готвене.</li> <li>- В режим на грил вратата на отделението трябва да остане затворена.</li> </ul>
Температурата на фурната е неизправна	<ul style="list-style-type: none"> <li>- Ако понижаването на температурата с помощта на копчето за управление на фурната не помогне, може да се нуждаете от нов термостат.</li> <li>- Това трябва да бъде инсталирано от квалифициран техник.</li> </ul>
Грилът не готви правилно.	<ul style="list-style-type: none"> <li>- Уверете се, че използвате тенджерата и подложката, предоставени с печката</li> <li>- Уверете се, че тавата за отцеждане е поставена в горната част на кухнята, а не в долната ѝ част.</li> <li>- Уверете се, че тавата за отцеждане е избутана докрай назад.</li> </ul>
Готвенето не е еднородно	<ul style="list-style-type: none"> <li>- Ако готвите голямо ястие, обръщайте го редовно.</li> <li>- Уверете се, че решетките са правилно позиционирани</li> </ul>

## Гаранция за продукта и налични резервни части

Съгласно условията на гаранцията на производителя, приложима за местоположението, използването на Обслужването на клиенти е безплатно. Минималният гаранционен срок (гаранция на производителя за частни потребители) в Европейското икономическо пространство е 2 години съгласно гаранционните условия, приложими за местоположението. Гаранционните условия не засягат никакви други права или претенции, които може да имате съгласно местното законодателство.

Подробна информация за гаранционния срок и гаранционните условия във вашата страна можете да получите от отдела за обслужване на клиенти, вашия търговец или на нашия уебсайт.

Оригинални резервни части, които са функционални съгласно съответната Директива за екодизайн, могат да бъдат получени от отдела за обслужване на клиенти за период от най-малко 4 години от датата, на която устройството е пуснато на пазара в Европейското икономическо пространство.

За повече технически спецификации на сервизния агент и за поръчка на резервни части, моля, посетете: <https://www.schneiderconsumer.com>

## Гаранция

Гаранцията не покрива износващи се части на продукта, нито проблеми или повреди, произтичащи от:

- (1) повърхностно износване поради нормално износване на продукта;
- (2) дефекти или влошаване на състоянието, дължащи се на контакт на продукта с течности и поради корозия, причинена от ръжда или наличие на насекоми;
- (3) всеки инцидент, злоупотреба, неправилна употреба, модификация, разглобяване или ремонт неоторизиран;
- (4) всяка неправилна операция по поддръжка, употреба, която не е в съответствие с инструкциите
- (5) свързани с продукта или свързването към неправилно напрежение; всякакви използване на аксесоари, които не са предоставени или одобрени от производителя.

Гаранцията ще бъде анулирана, ако табелата с данни на продукта и/или серийният номер бъдат премахнати.

# Извозване на използвани домакински уреди



Европейската директива 2012/19/ЕС относно отпадъците от електрическо и електронно оборудване (ОЕЕО) изисква използваните домакински уреди да не се изхвърлят като част от обикновените битови отпадъци. Използваните уреди трябва да се събират разделно, за да се увеличи максимално процентът на оползотворяване и рециклиране на материалите, от които са изработени, и да се намали въздействието върху човешкото здраве и околната среда.

Символът на зачеркнат кош за боклук е поставен върху всички продукти като напомняне за изискванията за разделно събиране.



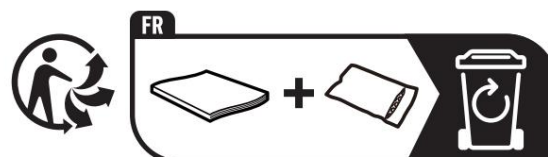
Потребителите трябва да се свържат с местните власти или търговеца на дребно относно процедурата за изваждане на стария си уред.

## Следпродажбено обслужване

За техническа намеса поради неизправност, свържете се с нас на 04 88 78 59 99.  
За информация за продукта или подробна поръчка на части, моля, обадете се на 01 61 44 02 70 и изберете подходящата опция.

## Резервни части и аксесоари

Резервни части и аксесоари за вашето устройство са налични на нашия специален уебсайт [www.expercare.fr](http://www.expercare.fr) \_\_\_\_\_  
Когато поръчвате части, моля, посочете модела на вашия уред.



**SCHNEIDER**